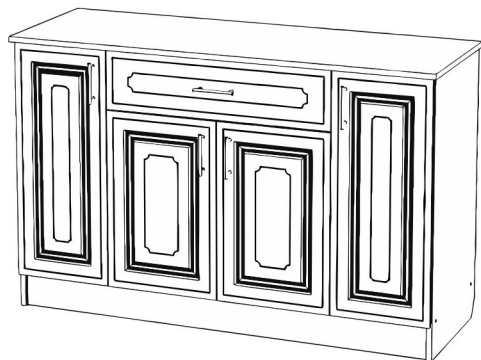


Комод (Буфет «Анжелика»)

Детали

Инструкция по сборке



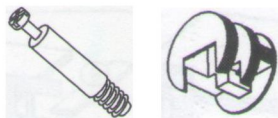
Уважаемый покупатель! Для максимального увеличения срока эксплуатации нашей мебели необходимо соблюдать условия её хранения, правила эксплуатации и ухода за ней.

1. В мебели, имеющей крепление болтами, винтами, шурупами, при ослаблении соединений необходимо периодически их подкручивать.
2. Берегайте мебель от механических повреждений, от попадания на ее поверхность воды, растворителей, щелочей и кислот. При случайном попадании жидкости немедленно вытереть сухой мягкой тканью.
3. При уборке мебели нельзя использовать абразивные материалы. Пользуйтесь специальными чистящими средствами. Пыль с поверхности удаляйте сухой мягкой тканью.
4. Мебель должна быть защищена от прямого попадания солнечных лучей, не должна размещаться вблизи отопительных приборов, сырых и холодных стен.
5. Мебель рекомендуется эксплуатировать в помещениях с температурой воздуха не ниже +10°C и относительной влажности 65±15%.
6. Не следует ставить на поверхность мебели горячие предметы.

Фирма-изготовитель оставляет за собой право проводить конструктивно-художественные изменения, связанные с внедрением новых материалов и технологий, направленных на повышение качества изделий.

Гарантийный срок эксплуатации мебели 24 месяца, при соблюдении условий хранения, сборки и эксплуатации. По дефектам, появившимся из-за несоблюдения правил эксплуатации и ухода за мебелью претензии не принимаются. Претензии по качеству принимаются в течении гарантийного срока эксплуатации (24 месяца), по месту покупки с предъявлением товарного чека и ярлыка с упаковки.

Эксцентриковая стяжка



дюбель эксцентрик

Поз.	Наименование	Кол-во	Длина	Ширина
1	Столешница	1	1317	460
2	Стойка левая/правая	2	821	430
3	Стойка внутр. левая/правая	2	705	430
4	Дно	1	1265	430
5	Щит горизонтальный	1	681	430
6	Цоколь	2	100	370
7	Полка съемная	2	274	430
8	Полка съемная	1	679	430
9	Фальшпанель	1	100	623
10	Задняя стенка	1	100	623
11	Боковина ящика левая/правая	1	100	400
12	Фасад ящика	1	176	696
13	Дверь левая/правая	2	716	296
14	Дверь малая левая/правая	2	536	346
15	Цоколь	1	1263	100

Детали из ЛХДФ

16	Дно ящика	1	653	398
17	Задняя стенка	2	734	298
18	Задняя стенка	2	734	348

Фурнитура

Поз.	Наименование		Кол-во
а	Евровинт/заглушка		24/24
б	Ключ для евровинта		1
в	Стяжка эксцентриковая/заглушка		8/8
г	Полкодержатель		12
д	Петля 4-шарн. накладная		4
е	Петля 4-шарн. полувнутр.		4
ж	Ручка		5
з	Винт 4x40		2
и	Шайба пластм.		10
к	Направляющие шарик. 400		1 компл
л	Саморез 3,5x16		40
м	Саморез 4x30		4
н	Планка стыковочная		1
о	Подпятник пластм.		12
п	Гвозди		90

Сборку производить на полу на картоне или бумаге.

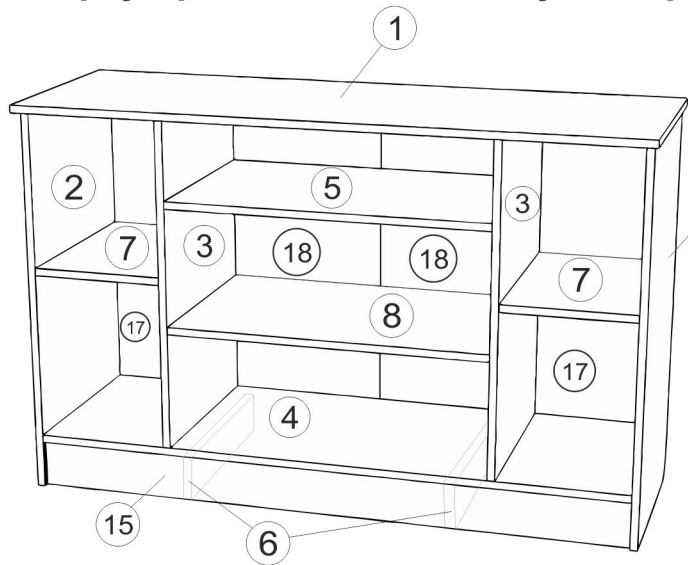


Рис.2

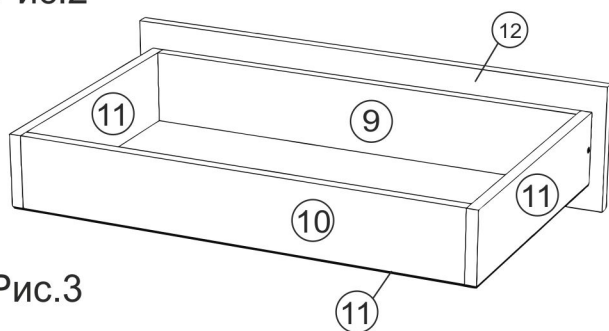


Рис.3

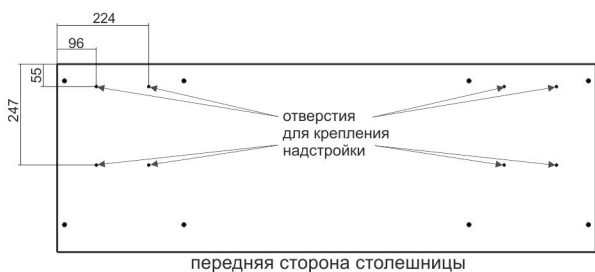


Рис.4

9) К стойкам комода (2,3) согласно наклейкам прикручиваем ответные планки петлей саморезами 3,5x16 (л).

10) В глухие отверстия стоек (2,3) вставляем полкодержатели (г).

11) К дверям (13,14) прикручиваем петли саморезами 3,5x16 (л).

12) Навешиваем двери на изделие и присоединяем ручки (ж) винтами, входящими в комплект.

13) Устанавливаем в комод полки съемные и выдвигной ящик.

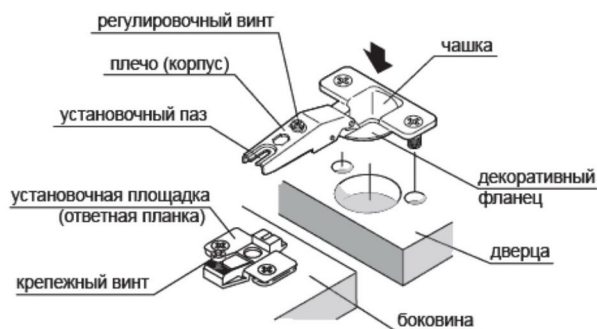


рис.5

1) С помощью евровинтов (а) соединить дно (4) с цоколями (6 и 15).

2) Гвоздями (п) прибить подпятники (о) к деталям (6,2).

3) Вытянуть внутреннюю часть направляющих, прижав рычажки черного цвета. Внешние части (ответные планки) крепим на стойки (3) саморезами 3,5x16 (л), внутренние части крепим на боковины ящиков. С помощью евровинтов собираем ящик, как показано на рис.3.

Слегка притянув фасад к фальшпанели ручкой (ж) и винтами (з), выровнять его и закрепить саморезами 4x30 (м).

4) Евровинтами (а) соединить дно (4) и стойки (2), дно (4) и стойки (3).

5) Евровинтами (а) соединить стойки (3) и щит (5).

6) В глухие отверстия на столешнице (1) вкручиваем дюбеля эксцентриковых стяжек.

(Если вы будете соединять комод с надстройкой, то вам необходимо досверлить 8 глухих отверстий с обратной стороны столешницы до сквозных, используя сверло диаметром 5мм - см. рис.4)

В глухие отверстия стоек (2,3) вставляем эксцентрики (стрелки на эксцентриках должны быть направлены на ближайший торец детали).

7) Затягивая эксцентрики, соединяем стойки со столешницей комода.

8) Гвоздями прибиваем задние стенки (17,18).

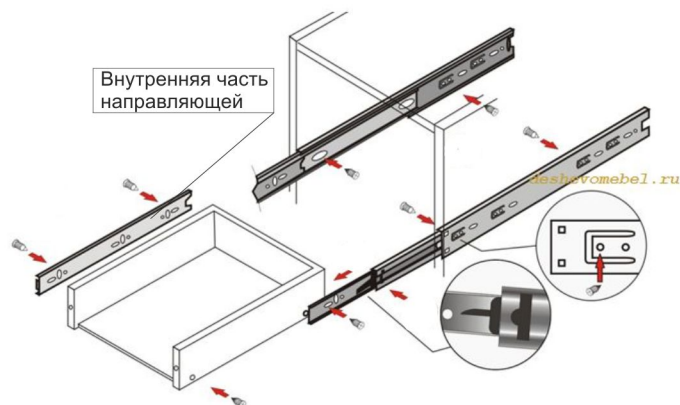
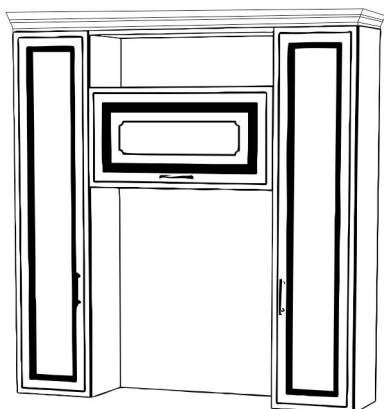


рис.6

Надстройка (Буфет «Анжелика») Детали

Инструкция по сборке



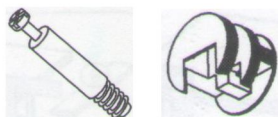
Уважаемый покупатель! Для максимального увеличения срока эксплуатации нашей мебели необходимо соблюдать условия её хранения, правила эксплуатации и ухода за ней.

1. В мебели, имеющей крепление болтами, винтами, шурупами, при ослаблении соединений необходимо периодически их подкручивать.
2. Оберегайте мебель от механических повреждений, от попадания на ее поверхность воды, растворителей, щелочей и кислот. При случайном попадании жидкости немедленно вытереть сухой мягкой тканью.
3. При уборке мебели нельзя использовать абразивные материалы. Пользуйтесь специальными чистящими средствами. Пыль с поверхности удаляйте сухой мягкой тканью.
4. Мебель должна быть защищена от прямого попадания солнечных лучей, не должна размещаться вблизи отопительных приборов, сырых и холодных стен.
5. Мебель рекомендуется эксплуатировать в помещениях с температурой воздуха не ниже +10°C и относительной влажности 65±15%.
6. Не следует ставить на поверхность мебели горячие предметы.

Фирма-изготовитель оставляет за собой право проводить конструктивно-художественные изменения, связанные с внедрением новых материалов и технологий, направленных на повышение качества изделий.

Гарантийный срок эксплуатации мебели 24 месяца, при соблюдении условий хранения, сборки и эксплуатации. По дефектам, появившимся из-за несоблюдения правил эксплуатации и ухода за мебелью претензии не принимаются. Претензии по качеству принимаются в течении гарантийного срока эксплуатации (24 месяца), по месту покупки с предъявлением товарного чека и ярлыка с упаковки.

Эксцентриковая стяжка



дюбель эксцентрик

Рис.1

Поз.	Наименование	Кол-во	Длина	Ширина
1	Стойка левая/правая	2	1333	284
2	Стойка внутр. левая/правая	2	1317	284
3	Крыша	1	1265	284
4	Задняя стенка	1	800	697
5	Стойка шкафа центрального	2	360	258
6	Крыша шкафа центрального	1	258	665
7	Дно шкафа центрального	1	258	665
8	Дно	2	268	284
9	Дверь надстройки левая/правая	2	1328	296
10	Фасад верхний центральный	1	356	696
11	Зеркало	1	798	696
12	Полка съёмная	6	266	266
13	Стекло	2	1230	200
14	Планка декоративная	1	1,3м/п	
15	Планка декоративная	2	0,3м/п	
16	Багет	1	1,4м/п	
17	Багет	2	0,35м/п	
18	Балюстрада	1	0,694м/п	

Детали из ЛХДФ

19	Задняя стенка	2	1330	298
20	Задняя стенка шкафа центрального	1	358	695

Фурнитура

Поз.	Наименование		Кол-во
а	Евровинт/заглушка		16/16
б	Ключ для евровинта		1
в	Стяжка эксцентриковая/заглушка		12/12
г	Полкодержатель для стеклянных полок		24
д	Петля 4-шарн. накладная		8
е	Газлифт		1компл
ж	Ручка		3
з	Шайба		6
и	Саморез 3,5x16		52
к	Саморез 3,5x19		12
л	Саморез 4x30		18
м	Стяжка межсекционная		4
н	Стеклодержатель		20
о	Скотч двусторонний		0,7м/п
п	Гвозди		90

Сборку производить на полу на картоне или бумаге.

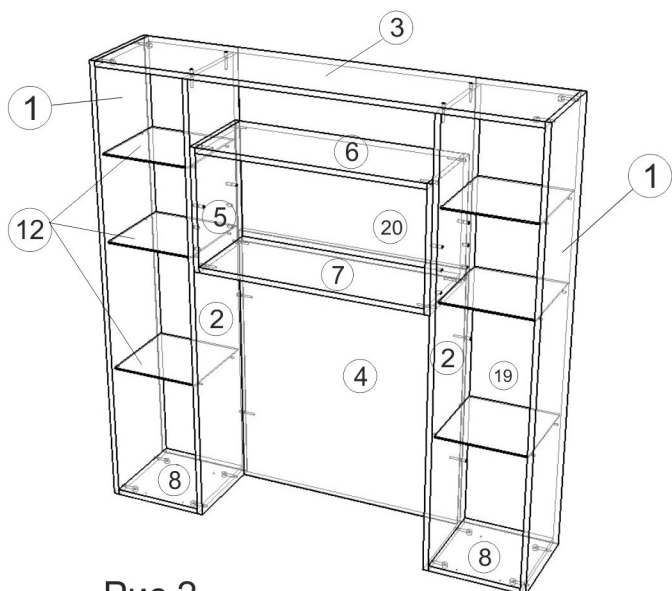


Рис.2

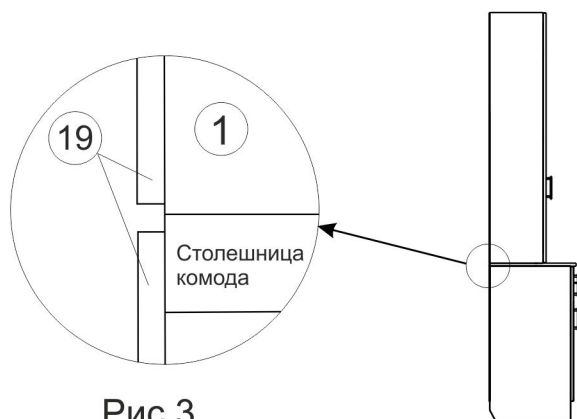


Рис.3

- 1) С помощью евровинтов (а) собрать шкаф центральный, т.е. соединить детали (5,6,7).
- 2) Гвоздями (п) прибить к собранному шкафу заднюю стенку (20), проверив прямоугольность сборки.
- 3) К детали (6) саморезами присоединить установочные площадки петель (д) см. рис.
- 4) К фасаду (10) саморезами (и) присоединить петли (д). Навесить фасад на шкаф центральный.
- 5) Установить в шкаф центральный газлифт по приложенной к нему инструкции.
- 6) К стойкам (1) саморезами (и) присоединить установочные площадки петель (д).
- 7) В глухие отверстия стоек (1,2) вкручиваем дюбеля эксцентровых стяжек. В глухие отверстия крыши (3) и деталей (8) вставляем эксцентрики (стрелки на эксцентриках должны быть направлены на ближайший торец детали).
- 8) Затягивая эксцентрики, соединяем стойки (1) с крышей (3) и деталями (8).
- 9) Евровинтами (а) и эксцентриками крепим стойки (2) к крыше (3) и деталям (8).
- 10) Евровинтами присоединяем к надстройке стенку (4) с приклеенным к ней зеркалом.
- 11) Гвоздями прибиваем задние стенки (19), проверив прямоугольность сборки.
- 12) Прикрепить надстройку к комоду, вкрутив саморезы (л) в детали (8) снизу сквозь отверстия в столешнице комода. Стойки надстройки сзади должны быть вровень со столешницей (рис. 3).

13) Устанавливаем центральный шкаф на место на нужную высоту, соединяя стойки шкафа со стойками (2) с помощью межсекционных стяжек сквозь отверстия.

14) В глухие отверстия стоек (1,2) вставляем полкодержатели (г). Устанавливаем полки стеклянные.

15) К дверям (9) прикручиваем петли саморезами 3,5x16 (и).

16) Навешиваем двери на изделие и присоединяем ручки (ж) винтами, входящими в комплект.

17) Саморезами (л) крепим к крыше буфета (3) планки декоративные (14,15) - см. рис.4,5.

18) Саморезами (к) крепим к планкам (14,15) багет (16,17).

19) С помощью скотча двустороннего крепим к крыше шкафа центрального (6) балюстраду (18).

20) Устанавливаем буфет на место эксплуатации.

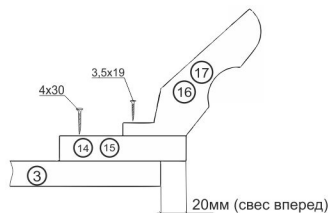


Рис.4

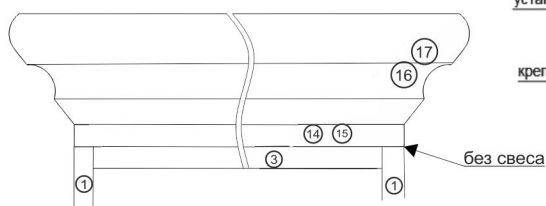


рис.5

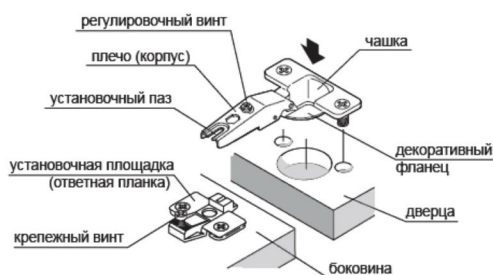


рис.6

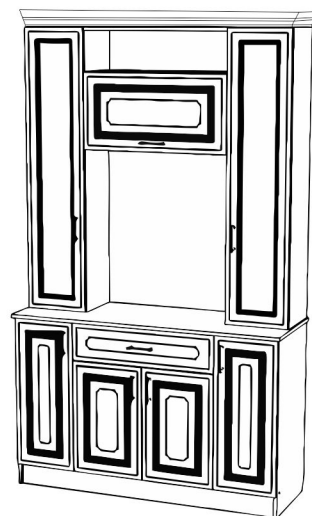


рис.7